

HƯỚNG DẪN TRẢ CỨU PHỤ TÙNG CHÍNH HÃNG BOSCH

Phụ tùng Bosch

Cách tra cứu phụ tùng

1. HƯỚNG DẪN TRA CỨU PHỤ TÙNG BOSCH ONLINE

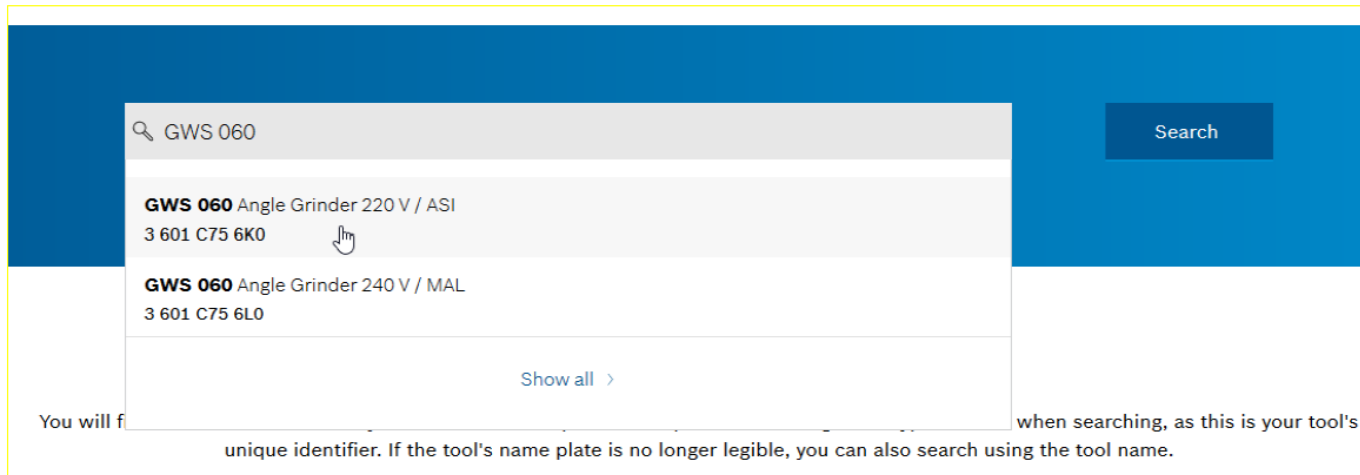
Bước 1 : Truy cập website: www.baohanhbosch-pt.com.vn

-> Chọn mục “Phụ tùng trực tuyến -> Danh sách phụ tùng”

Bước 2 : Nhập tên máy cần tìm kiếm vào ô trống → Search

► Cách 1 : tìm bằng tên thương mại của máy

Ví dụ : Gỡ **GWS 060** → Search → Danh sách máy hiện lên, chọn phiên bản **220 V/ASI**



Phụ tùng Bosch

Cách tra cứu phụ tùng

1. HƯỚNG DẪN TRA CỨU PHỤ TÙNG BOSCH ONLINE

Bước 2 : Nhập tên máy cần tìm kiếm vào ô trống → Search

► Cách 2 : tìm bằng mã thân máy của máy

Ví dụ : **3601C756K0**

(mã thân máy được in trên nhãn máy như hình)



Phụ tùng Bosch

Cách tra cứu phụ tùng

1. HƯỚNG DẪN TRA CỨU PHỤ TÙNG BOSCH ONLINE

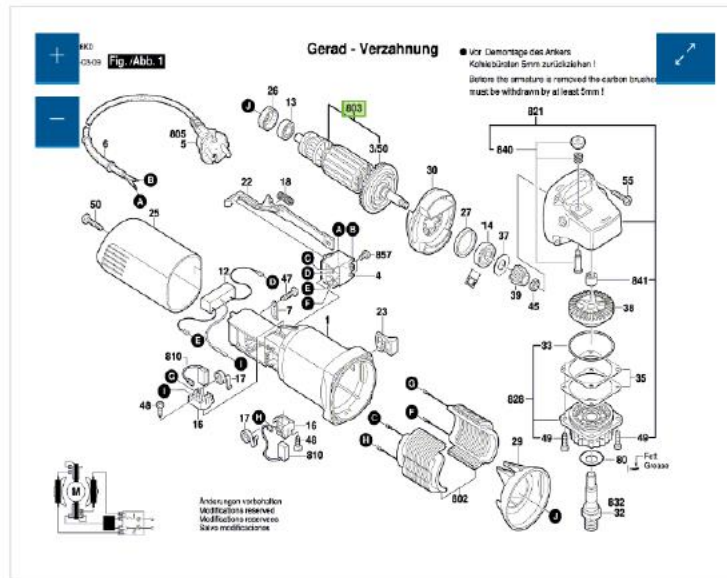
Bước 3 : Tìm mã phụ tùng bằng cách Click vào vị trí phụ tùng trên sơ đồ.

Ví dụ : Đưa chuột vào vị trí **803**, **click 2 lần** đến khi số 803 đổi màu xanh → có thể sao chép mã phụ tùng ở phần Spare parts in cart

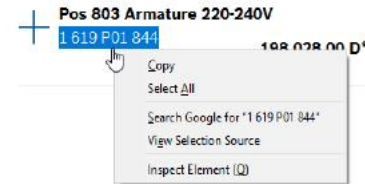


[Lubrication instructions](#) [Product information](#) [Print drawing](#) [?](#)

3 601 C75 6K0



Spare parts in cart



Phụ tùng Bosch

Cách tra cứu phụ tùng

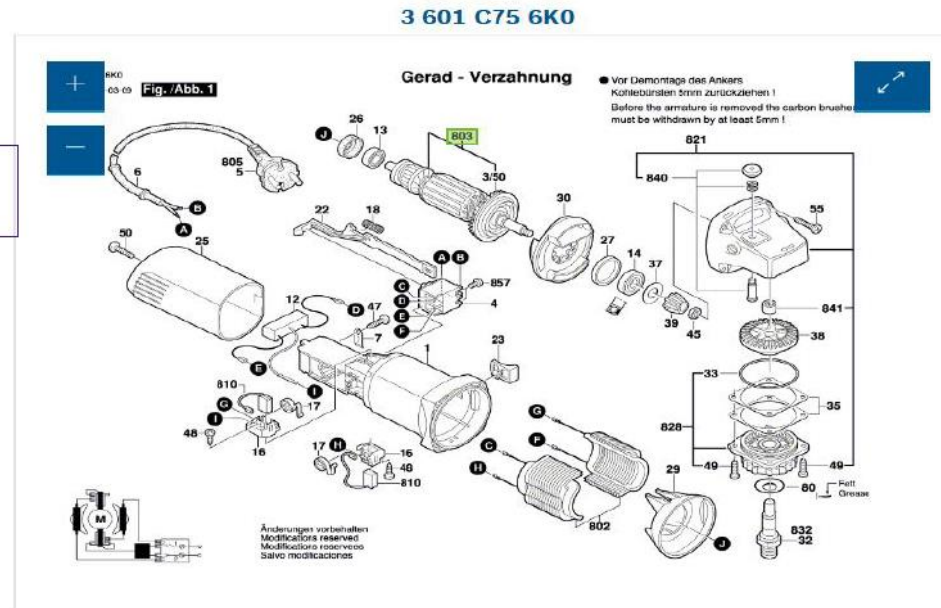
MỘT SỐ CHỨC NĂNG TRÊN SƠ ĐỒ PHỤ TÙNG

Xem hướng dẫn tra dầu, mỡ
Bosch khuyến nghị nên sử dụng dầu mỡ chính hãng và sử dụng đúng liều lượng để máy hoạt động tốt nhất

In sơ đồ phụ tùng

Lubrication instructions Product information Print drawing

Nút +/- để phóng to thu nhỏ sơ đồ



1 2

Sơ đồ gồm nhiều trang, chọn số trang để xem chi tiết

Phụ tùng Bosch

Cách tra cứu phụ tùng

2. HƯỚNG DẪN TÌM MÁY TƯƠNG THÍCH DÙNG VỚI 1 LOẠI MÃ PHỤ TÙNG

Bước 1 : Truy cập website: www.baohanhbosch-pt.com.vn

→ Chọn mục “Phụ tùng trực tuyến -> Danh sách phụ tùng”

Bước 2 : Nhập mã phụ tùng vào ô tìm kiếm → Search

Ví dụ mã **2607202330** → Search → chọn Where used

The screenshot shows the search results for the part number 2607202330. The search bar contains the text "2607202330" and a "Search" button. Below the search bar, there is a link for "Advanced search". The results section shows "1 Results" for the "Electronics Module" with the part number "2 607 202 330". There is an "Add to cart" button and a quantity selector set to "1". Below the product information, there are two links: "Spare part information" and "Where used". A white arrow points to the "Where used" link.



Phụ tùng Bosch

Cách tra cứu phụ tùng

Danh sách máy có thể sử dụng công tắc **2607202330** hiện lên tương ứng như bên dưới

Tool type number	Tool name	Description	Country	
3 601 JF8 120	GSR 180-LI	Cordless Drill Driver	18 V / RU	>
3 601 JF8 380	GSB 180-LI	Cordl Perc Screwdr	18 V / CN	>
3 601 JF8 1K0	GSR 180-LI	Cordless Drill Driver	18 V / ASI	>
3 601 JF8 1E0	GSR 180-LI	Cordless Drill Driver	18 V / LAM	>
3 601 JH1 010	GSR18V-190	Cordless Drill Driver	18 V / USA	>
3 601 JF8 3E0	GSB 180-LI	Cordl Perc Screwdr	18 V / LAM	>
3 601 JF8 121	GSR 180-LI	Cordless Drill Driver	18 V / ROM	>
3 601 JF8 321	GSB 180-LI	Cordl Perc Screwdr	18 V / ROM	>
3 601 JF8 180	GSR 180-LI	Cordless Drill Driver	18 V / CN	>
3 601 JF8 320	GSB 180-LI	Cordl Perc Screwdr	18 V / RU	>